



KOMBINOVANÝ

HERMANN
tepelná technika

KONDENZAČNÍ KOTEL SE ZÁSObNÍKEM DUAL-TECH • CD24 / Z8

8 LITRŮ

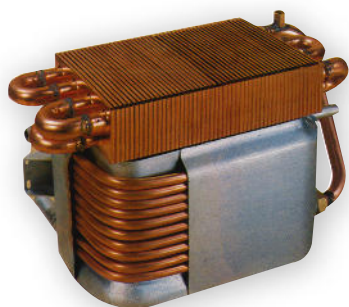
DUAL-TECH®





COMBI-TECH®

KVALITA BEZ KOMPROMISŮ PRO VÁŠ ÚTULNÝ BYT



VČERA

Od roku 1959 **Radiant** vyvíjí a vyrábí klíčové komponenty v rámci svých zařízení. Dnes, stejně jako včera, nekonečný **high-tech** vývoj má za cíl zaručit lepší účinnost a spolehlivost všech 100% komponentů v produktech **Radiant**.



DNES

Velkou chloubou naší produkce je primární bitermický výměník **COMBI-TECH®** z nerezové oceli se spirálovým výměníkem z potrubí **Ø 28 mm**, což zaručuje vyšší účinnost, menší tlakové ztráty, minimální zanášení a snadné čištění. Produkt je nejvyšší možné kvality na trhu. **55 let jedinečných zkušeností a know-how vytvořené společností Radiant** bylo vloženo do výroby primárního výměníku z nerezové oceli, který je nyní součástí všech kondenzačních kotlů **Radiant**.



COMBI-TECH®



Ø 28 mm

VČERA JAKO DNES PRO NAŠI
BUDOUCNOST. RADIANT 100% KVALITA
VYROBENÁ V ITÁLII



DUAL-TECH® SYSTEM

REVOLUČNÍ KONCEPCE VYTVOŘENÁ RADIANTEM PRO RADIANT

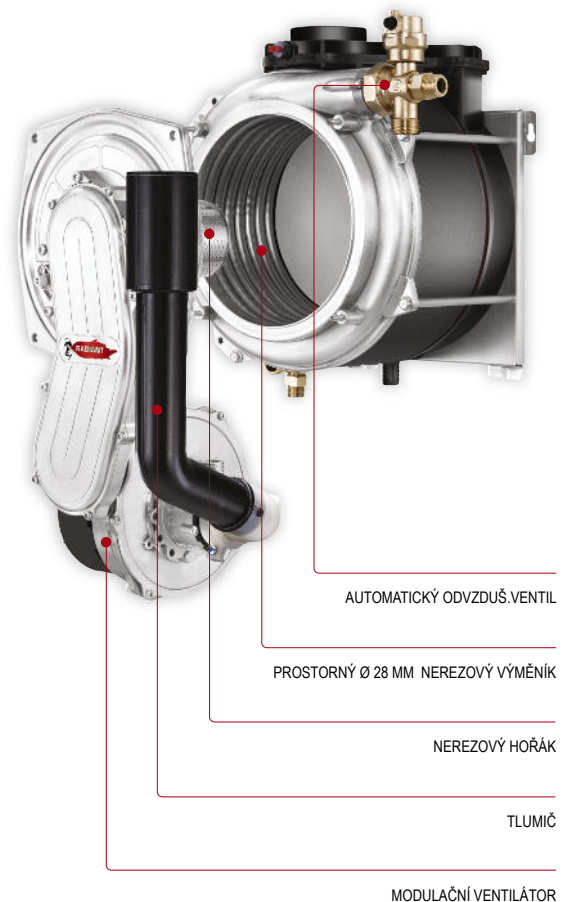
DUAL-TECH®

Neustálé zlepšování a konstanta výzkumu pro inovativní řešení je náš klíč k výrobě. Radiant dokázal kombinovat všechny výhody kombinovaného kotle s výhodami standardního kotle se zásobníkem.

Použití výměníku COMBI-TECH® s integrovaným potrubím Ø 28 mm ve spirálovém výměníku společně s předehřevem TV, je koncept již použitý v předchozí verzi kondenzačních kotlů a byl rozhodující pro vývoj tohoto nového kotle. To vedlo k vývoji technologie DUAL-TECH®, kombinované výměny, koncepce “Made in Radiant”, která vede k nadstandartní produkci teplé užitkové vody, bez kolísání teploty při větším průtoku vody.

Při použití DUAL-TECH® se zvýšila účinnost a kondenzace kotle při ohřevu teplé vody, dosahující více než 105% efektivity, s výhodou mnohem nižší spotřeby a nízké produkce emisí do ovzduší.

Patentovaný systém **DUAL-TECH®** využívá chytrý systém, který předehřívá přívod studené vody v primárním výměníku před vstupem do mini zásobníku. Tento patentovaný systém umožňuje kotli pracovat s nižšími hodnotami toku tepla a teploty vratné vody, což zvyšuje celkovou účinnost.



SPIRÁLA INOX Ø 28 mm SAMOČISTÍCÍ

VYSOKÁ ÚČINNOST VELKÉ VÝKONY SE ZÁSOBNÍKEM S OMEZENOU VELIKOSTÍ

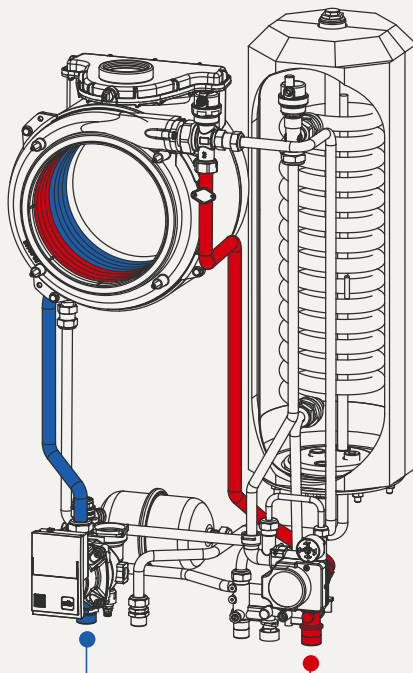
DUAL-TECH®

**DUOPASS®
SYSTEM**

COMBI-TECH®

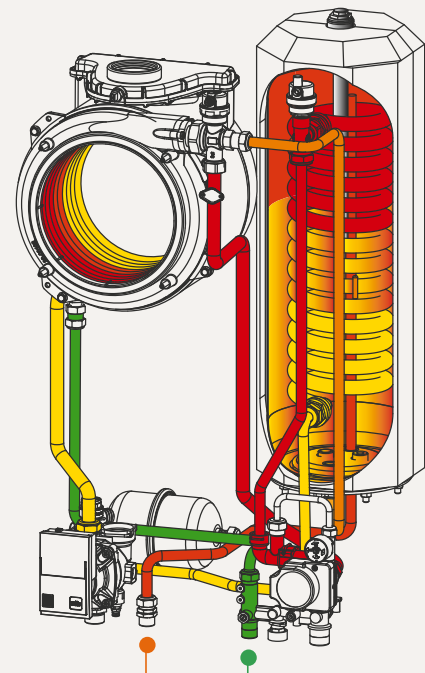
INOVATIVNÍ SYSTÉM **DUAL-TECH®** JE VÝSLEDKEM KOMBINACE TECHNOLOGIE **COMBI-TECH®**, NAŠEHO "MADE IN RADIANT" VÝMĚNÍKU, S PATENTOVANÝM SYSTÉMEM SKLADOVÁNÍ **DUOPASS®**.

REŽIM VYTÁPĚNÍ


 VSTUP ZPĚTNÉ TOPNÉ
VODY ZE SYSTÉMU

 VÝSTUP TOPNÉ VODY DO
SYSTÉMU

REŽIM OHŘEVU TV



VÝSTUP TEPLÉ VODY

VSTUP STUDENÉ VODY



★★★★ 92/42/CEE / IP X4D

KONDENZAČNÍ KOTEL S MINI ZÁSObNÍKEM DUAL-TECH CD 24 KW

DUAL-TECH: KOMFORT A TECHNOLOGIE V JEDINÉM PRODUKTU

Radiant věnuje jedinému produktu všechny technologické inovace, které již byly k dispozici v rámci výrobní řady výrobků, čímž vzniká řada kotlů DUAL-TECH®. Tento produkt je vybaven novým primárním výměníkem COMBI-TECH® se šnekovým výměníkem z potrubí Ø 28 mm z nerezavějící oceli. Do tohoto potrubí je integrován druhý šnekový výměník pro ohřev teplé vody a v kombinaci s DUAL-TECH® technologií vzniká nový systém kombo ohřevu teplé užitkové vody, poprvé uvnitř výměníku, podruhé uvnitř mini zásobníku. Tento patentovaný systém zabraňuje tomu, aby přímo do zásobníku kotle nikdy nevtékala studená voda, což umožní okamžitou dodávku teplé vody, zisk většího množství horké vody s konstantní teplotou, jako kdyby to byl kotel s velkým zásobníkem.

Nižší emise, úspora energie a vyšší účinnost činí DUAL-TECH® tím správným produktem pro každého uživatele, který očekává nejvyšší domácí pohodlí



DUAL-TECH®



1:9 Modulace

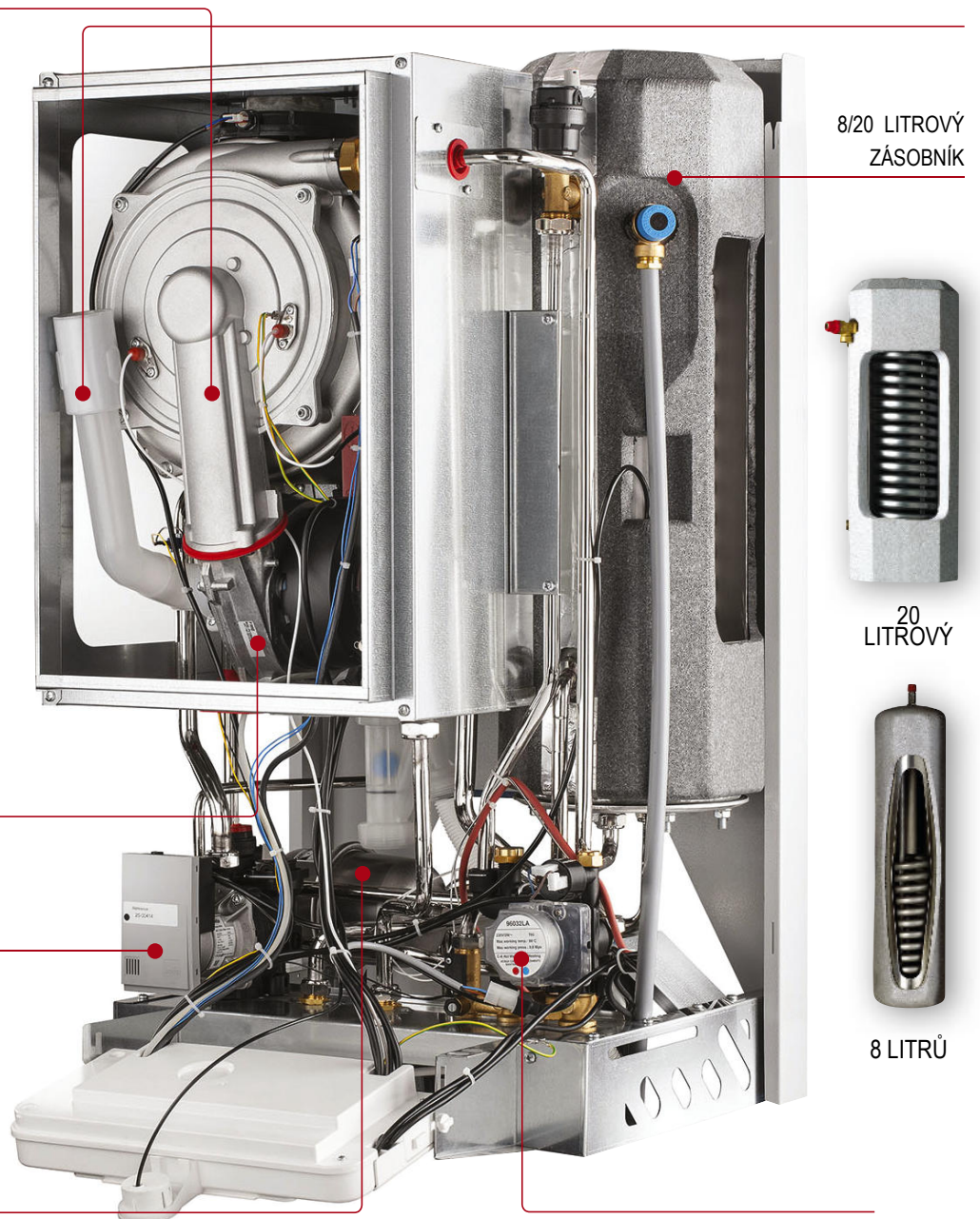

 Režim kondenzace
 během ohřevu
 teplé vody

 Konstantní teplota
 teplé vody

 Jednoduchá
 údržba

COMBI-TECH® PRIMÁRNÍ VÝMĚNÍK
TLUMIČ

- JEDNODUCHÉ ČIŠTĚNÍ
- ÚSPORA ENERGIE
- NÍZKÁ HLUČNOST
- SNÍŽENÝ TLAKOVÝ ODPOR
- JEDNODUCHÁ KONTROLA
- BEZPORUCHOVÁ FUNKCE


 8/20 LITROVÝ
 ZÁSOBNÍK

 20
 LITROVÝ


8 LITRŮ

MODULAČNÍ VENTILÁTOR

ELEKTRONICKÉ OBĚHOVÉ ČERPADLO

EXPANSNÍ NÁDOBA TV

3-CESTNÝ VENTIL



DUAL-TECH®



PŘEDNOSTI KOTLE



1:9 MODULACE

2,9 - 23,5 kW



HLUČNOST

POUZE **52 db**
PŘI MAXIMÁLNÍM VÝKONU

NEREZOVÝ PRIMÁRNÍ VÝMĚNÍK Ø 28 mm.

Ø 28 mm

INTEGROVANÝ AUTOMATICKÝ
ODVZDUŠŇOVACÍ VENTIL

3 ODVZDUŠŇOVACÍ VENTILY

NOVÝ INTEGROVANÝ SYSTÉM DUOPASS®
KONSTANTNÍ TEPLOTA TUV
REDUKOVANÝ ROZMĚR ZÁSOBNÍKU
KONDEZAČNÍ REŽIM BĚHEM OHŘEVU TUV.PROVOZ V KONDEZAČNÍM REŽIMU
PŘI OHŘEVU TUVJEDNODUCHÉ ČIŠTĚNÍ
KOMPAKTNÍ ROZMĚR
LEPŠÍ PŘÍSTUPNOST

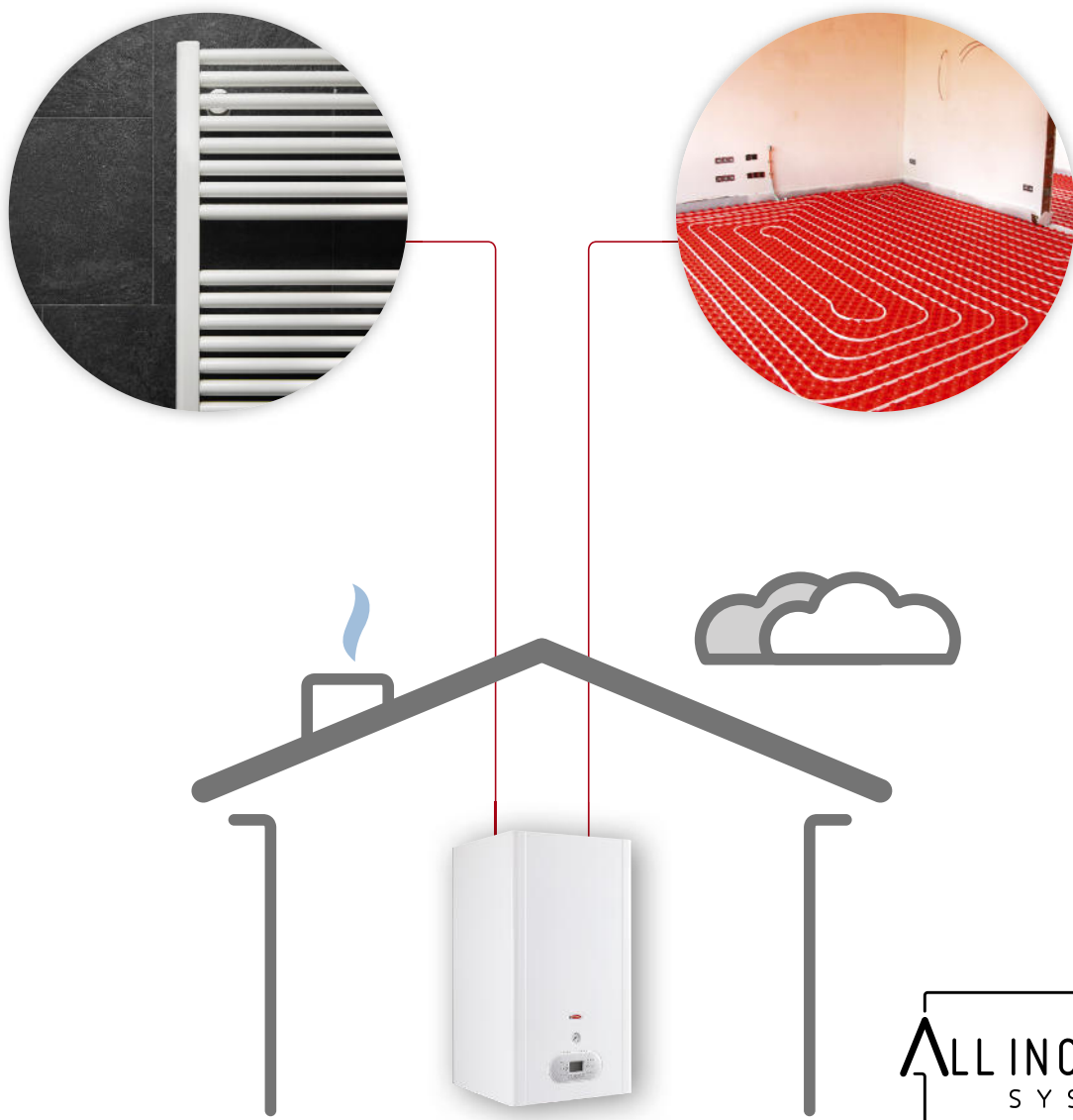
JEDNODUCHÁ ÚDRŽBA

VYŠŠÍ ÚČINNOST, ÚSPORA ENERGIE A NÍZKÁ
SPOTŘEBA PLYNU

ÚČINNOST VYŠŠÍ NEŽ 107,5%



DUAL-TECH® - 2 TOPNÉ OKRUHY S VYSOKOU NEBO NÍZKOU TEPLOTOU



Dostupná verze kompletního systému, s možností ovládní 2 topných okruhů s vysokou / nízkou teplotou, se dvěma čerpadly a směšovacím ventilem.

KOMPLETNÍ SYSTEM: KOMFORT INTEGROVANÝ DO JEDINÉHO ZAŘÍZENÍ



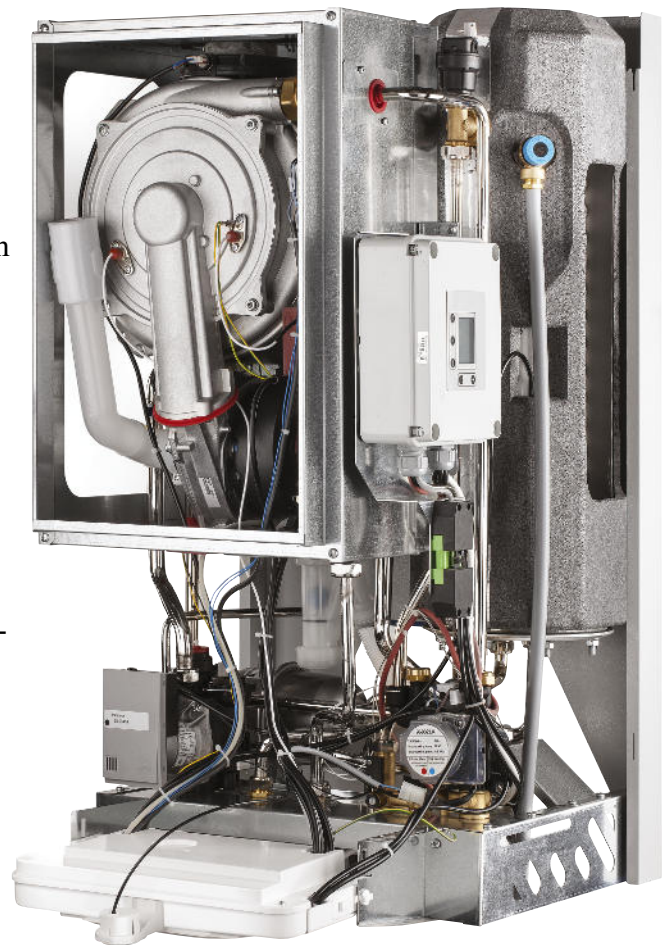
topný systém



topný systém

Kompletní systém nabízí mimořádnou úsporu energie a možnost správy nízkoteplotních podlahových topných okruhů s vysokoteplotním radiátorovým okruhem nebo fan-coilovým okruhem, vše dohromady v jednom kotli bez použití externích hydraulických jednotek.

Kompletní systém nabízí mnohem výhodnější řešení než standartní hydraulický vyrovnávač tlaku s jednoduchou instalací, což umožňuje instalace kotle, který dokonale moduluje potřeby energie při vysoké a nízké teplotě, což vede k vysokým úsporám **energie**.





DIGITECH® CS

INTUITIVNÍ INTELIGENCE



ELEKTRONICKÝ VÝVOJ VYROBENÝ SPOLEČNOSTÍ RADIANT



- DIGITECH ELEKTRONICKÁ DESKA
- FUNKCE PAMĚTI S POSLEDNÍMI 5 ZÁVADAMI
- ZOBRAZENÍ ZÁVAD NA DISPLEJI
- VYSOKÁ ÚROVEŇ ELEKTRICKÉ OCHRANY
- JEDNODUCHÉ POUŽÍVÁNÍ

Navržen tak, aby byl atraktivní a snadno použitelný, elektronická deska **DIGITECH® CS** má jak estetický, tak praktický obsah. Díky svému designu, barvě, jednoduchým tlačítkům a jednoduchosti ovládání se hodí do každého pokoje v domě a umožňuje nastavení velmi jednoduchým a intuitivním způsobem. **DIGITECH®** umožňuje trvalé ovládání provozních parametrů, rychlou identifikaci případných odchylek pomocí specifických kódů a funkce Memory umožňuje technikovi zkontrolovat posledních 5 závad zobrazených na LCD panelu. **DIGITECH®** zobrazuje provozní teploty kotle společně s možností nastavení teploty s 1° progresí a využívá možnosti ovládání externích čidel teploty, solárních panelů, zásobníku pro ohřev TUV a venkovní teploty. **DIGITECH® CS** je instalován v každém kondenzačním kotli Radiant.



RADIANT CLOUDWARM APP

RADIANT CLOUDWARM KOTLE

MODULOVANÉ DÁLKOVÉ OVLÁDÁNÍ

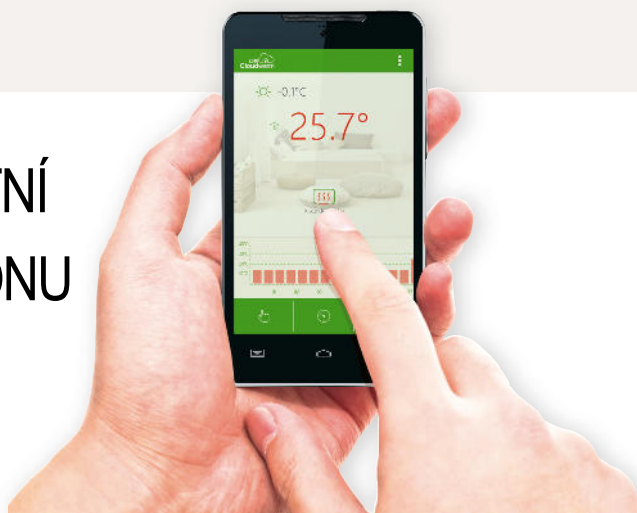
SPRAVUJTE SVÉ KOMFORTNÍ VYTÁPĚNÍ POMOCÍ TELEFONU

Díky nové aplikaci Cloud Warm můžete spravovat pohodlí domova přímo z vašeho smartphonu nebo tabletu. Pouhým pohybem prstu nastavíte požadovanou teplotu. Můžete řídit, regulovat a naprogramovat všechny parametry pro správu topného systému.

V případě poruchy mohou být závady vzdáleně resetovány, čímž se obnoví normální funkce kotle a bude obnovena tepelná pohoda v domě.

Je možné zvolit regulaci prostřednictvím komunikace mezi čidlem venkovní teploty a dálkovým ovládním v obytném prostoru ke snížení nákladů a optimalizaci vytápění. Teplota topné vody je řízená a modulována podle venkovní teploty a nastavení vnitřní teploty dle uživatele. S touto funkcí, řízení systému ze vzdáleného zařízení je eliminována vysoká spotřeba energie spojená s úsporou finančních prostředků.

Cloudwarm může pracovat se všemi kotli Radiant (vyrobené od roku 2013) a je kompatibilní se všemi předchozími produkty s integrovanou funkcí vzdáleného termostatu.



STÁHNOUT ZDARMA APP PRO IOS A ANDROID

JEDNODUCHÉ A INTUITIVNÍ
NASTAVENÍ ZE SMARTPHONE NEBO
TABLETU

KOMFORT V DOMĚ NASTAVÍTE KDEKOLIV
VZDÁLENÝM PŘIPOJENÍM K REGULACI
KOTLE A CELÉHO TOPNÉHO SYSTÉMU



KONDENZAČNÍ KOTEL SE ZÁSOBNÍKEM

DUAL-TECH • CD24 / Z8

8 LITRŮ

DOPORUČENÁ PRODEJNÍ CENA - **35.500,-KČ** BEZ DPH

TECHNICKÁ DATA		CD24/Z8
ÚČINNOST		
ÚČINNOST 100% (PŘI TEPLOTĚ - 30/50°C)	%	105,5
INFORMACE O SPALOVÁNÍ		
TŘÍDA NOX	třída	6
TŘÍDA ÚČINNOSTI DLE NAŘÍZENÍ 92/42/ECC	hvězdy	4
VYTÁPĚNÍ		
ROZSAH NASTAVENÍ TEPLoty TOPNÉ VODY	°C	30-80 / 25-45
MAX. PROVOZNÍ TEPLota VYTÁPĚNÍ	°C	95
MAX. PRACOVNÍ PŘETLAK (VYTÁPĚNÍ)	bar	3
OBJEM EXPANSNÍ NÁDOBY	litrů	8
OHŘEV TUV		
ROZSAH NASTAVENÍ TEPLoty TUV	°C	35-60
MAX. PRACOVNÍ PŘETLAK	bar	6
MIN. PRACOVNÍ PŘETLAK	bar	0,5
PRŮTOK TUV PŘI ΔT 30°	LT 10 min	122,5
ROZMĚRY		
ŠÍŘKA X HLOUBKA X VÝŠKA	mm	450 x 350 x 785
VÁHA	kg	46
ODTAH SPALIN		
HORIZONTÁLNÍ SOUOSÝ ODTAH SPALIN	Ø mm	60/100
MAX. DÉLKA ODTAHU SPALIN	m	10
ROZDVOJENÝ ODTAH SPALIN	Ø mm	80/80
MAX. DÉLKA ROZDVOJENÉHO ODTAHU SPALIN	m	60
NAPÁJENÍ		
NAPĚTÍ - FREKVENCE	V/Hz	230 - 50
MAX. PŘÍKON ELEKTRICKÉ ENERGIE	W/h	78
STUPEŇ ELEKTRICKÉHO KRYTÍ	IP	IPX4D

Technické údaje a měření nejsou závazné. Společnost si vyhrazuje právo provádět změny bez předchozího upozornění.
Odmítáme jakoukoli odpovědnost za případné nepřesnosti obsažené v této brožuře, jestliže kvůli chybám při tisku nebo přepisu. E + OE